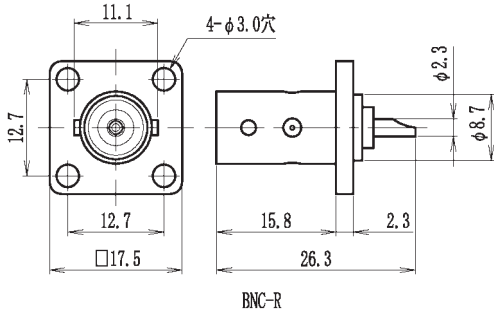


### レセプタクル



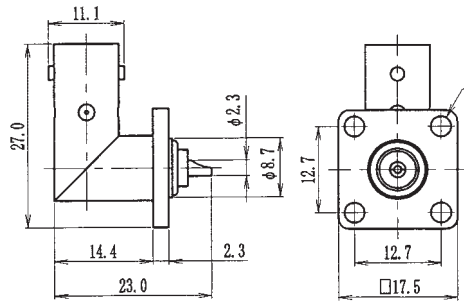
(注) UG-290/Uの穴は、4-M2.6タップです。



BNC-R

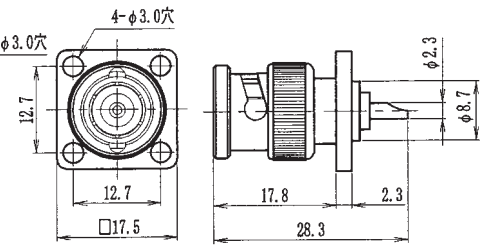
TDC No	品名	備考
0020-0019	UG-290/U	タップ付
取付穴寸法：A-12		
0021-0010	BNC-R	—
取付穴寸法：A-13		

### L型レセプタクル



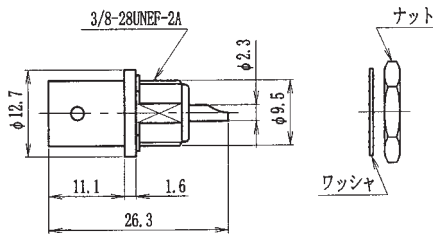
TDC No	品名	備考
0021-0014	BNC-LR	—
取付穴寸法：A-13		

### プラグレセプタクル



TDC No	品名	備考
0021-0049	BNC-PR	—
取付穴寸法：A-13		

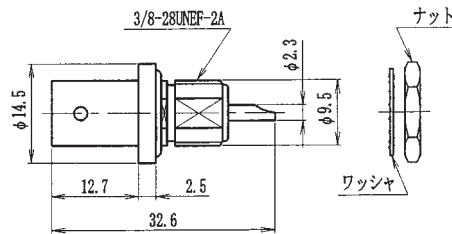
### バルクヘッドレセプタクル



BNC-BR2

TDC No	品名	備考
0020-0029	UG-625/U	—
0021-0012	BNC-BR2	—
取付穴寸法：D-3		

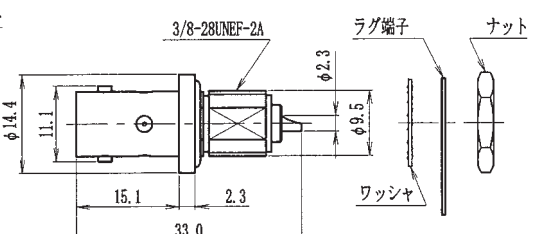
### バルクヘッドレセプタクル



BNC-BRP1

TDC No	品名	備考
0020-0030	UG-657/U	—
0021-0013	BNC-BRP1	—
取付穴寸法：E-3		

### バルクヘッドレセプタクル



BNC-BR

TDC No	品名	備考
0021-0011	BNC-BR	ラグ付
0021-0011	BNC-BR	—
取付穴寸法：E-3		